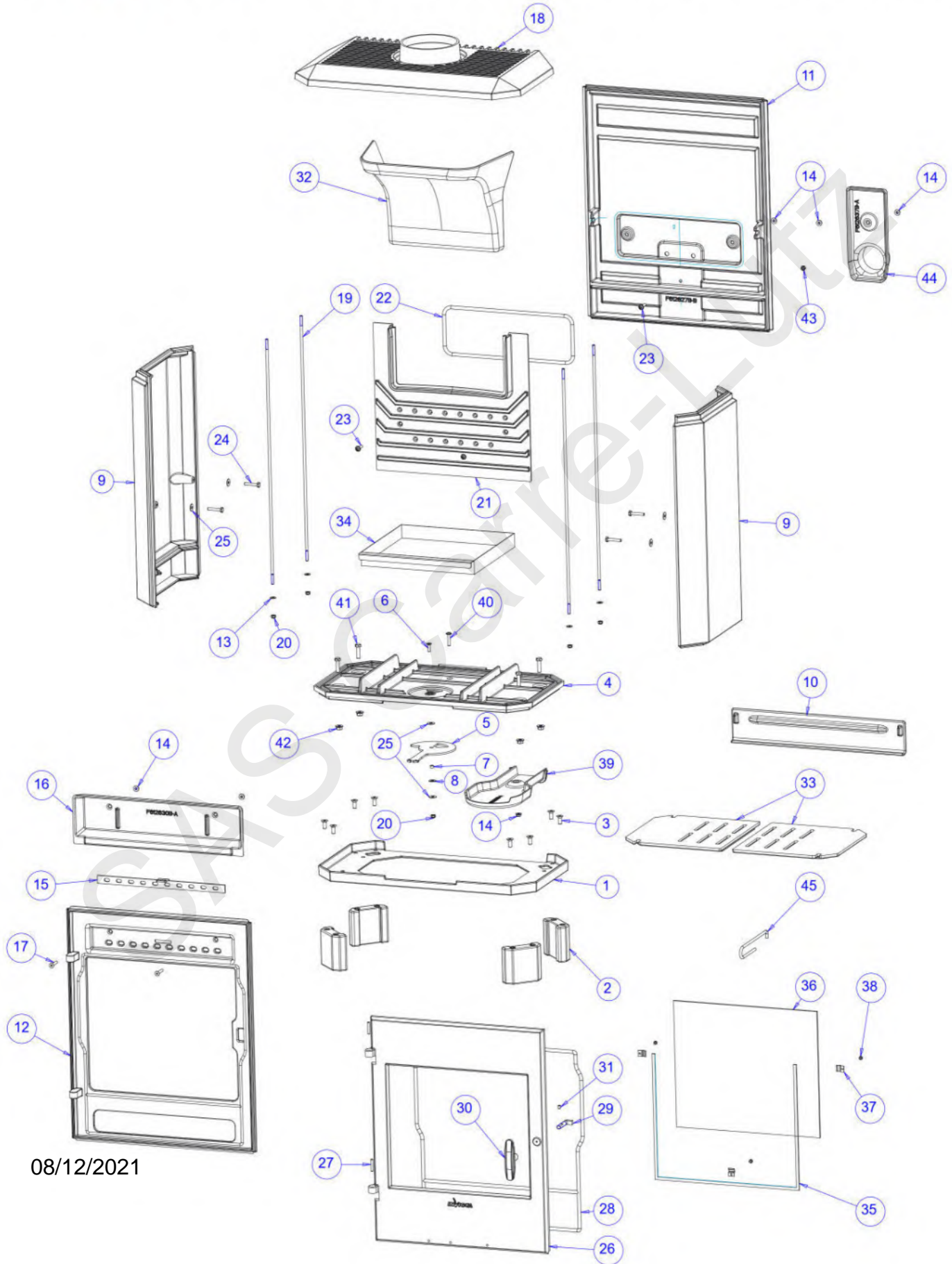


INVICTA

Poêle CAROLO ZEN Référence: P616249



08/12/2021

Poêle CAROLO ZEN

Référence: P616249

Rep	Nbr	Désignation	Référence
1	1	Embase	F612685B-A
2	4	Pied Bois	AB610104A
3	8	Vis FHC M8x20	AV8438200
4	1	Socle	F612686B-A
5	1	Registre d'air primaire	AT610457A
6	1	Vis tête FHC de 6x20	AV8636200
7	1	Entretoise	AS650110A
8	1	Rondelle de 8 Ondulée	AV4170081
9	2	Côté	F612628B-A
10	1	Chenet	F612678B-A
11	1	Fond	F612627B-A
12	1	Façade	F612629B-D
13	4	Rondelle M de 6	AV4100060
14	6	Ecrou à embase de 6	AV7220060
15	1	Registre d'air secondaire	AT610184A
16	1	Guide d'air	F610630B-A
17	2	Vis tête fraisée de 6x35	AV8636300
18	1	Dessus	F612632B-A
19	4	Tirant	AS610157A
20	5	Ecrou de 6 auto-freiné	AV7040060
21	1	Taque décor	F612633B-A
22	1	Joint de taque Ø8, longueur 0,95 mètre	AI303008
23	3	Vis tête TEBHC de 6x25 Inox	AV8696256
24	4	Vis tête H de 6x35	AV8406350
25	6	Rondelle large de 6	AV4110060
26	1	Porte	F612631B-D
27	2	Goupille cannelée de 5x30	AV6305300
28	1	Joint de porte Ø8, longueur 2,20 mètre	AI303008
29	1	Mentonnet de fermeture	AS610199A
30	1	Poignée de porte	F612638U
31	1	Vis tête fraisée de 6x8	AV8706008
32	1	Déфлекteur	F610438B
33	2	Demi-grille	F612634B-B
34	1	Cendrier	AT610201-B
35	1	Joint de vitre 7x3, longueur 1.45 mètre	AI010080
36	1	Vitre	AX1616984A
37	3	Attache de vitre	AS700180A
38	3	Vis tête cylindrique de 4x6	AV8644067
39	1	Collecteur inférieur	F612636B-A
40	1	Vis TBEHC M6x30	AV8696300
41	4	Vis TH M8x30	AV8408300
42	4	Ecrou embase M8	AV7220080
43	1	Ecrou M6	AV7100060
44	1	Collecteur Arrière	F612637B-A
45	1	Main froide	AS800255